



LAGUNA

1632

Cilindrinis šlifuoklis

Naudojimo instrukcijos



Gamintojas

"Laguna Tools Inc.
744 Refuge Way, Suite 200
Grand Prairie, Teksasas, 75050
USA
Telefonas: +1 800-234-1976
Interneto svetainė: www.lagunatools.com

Platintojas

IGM tools and machines s.r.o.
Ke Kopanině 560, 252 67, Tuchoměřice
Čekijos Respublika, ES
Telefonas: +420 220 950 910
El. paštas: sales@igmtools.com
Interneto svetainė: www.igmtools.com

2024-08-29

151-1632 LAGUNA Drun Sander LT v3.01.01 A4ob



PDF ONLINE
www.igmtools.info





ES ATITIKTIES DEKLARACIJA

Mes
(gamintojas)

Laguna Tools Inc.
2072 Alton Parkway, Irvinas, Kalifornija 92606, USA

Mes deklaruojame, kad produktas: Medienos apdirbimo cilindrinis šlifuko
Modelio pavadinimas: 71632, 71938, 71938-D, 72550

Jie atitinka pagrindinius saugos reikalavimus, nustatytus atitinkamoje Europos direktyvoje:
- Mašinų direktyva 2006/42/EB
- Elektromagnetinio suderinamumo direktyva 2014/30/ES

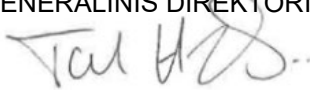
ES įsikūrusi techninę dokumentaciją rengianti įmonė:

Pavadinimas: IGM tools and machines s.r.o.
Adresas: Ke Kopanině 560, Tuhoměřice, CZ-252 67
Tel.: +420 220 950 910
El. paštas: prodej@igm.cz

Būtina laikytis naudojimo instrukcijoje pateiktų montavimo ir prijungimo nurodymų bei visuotinai pripažintų geros praktikos ir sveikatos apsaugos principų pagal Mašinų direktyvą:

- EN ISO 12100:2010 Mašinų sauga. Bendrieji projektavimo principai / Rizikos įvertinimas ir rizikos mažinimas.
- EN 60204-1:2006+AC:2010 Mašinų sauga. Mašinų elektros įranga. 1 dalis.
- reikalavimus.
- EN 13849-1:2015 Mašinų sauga. Sauga. Susijusios valdymo sistemų dalys. 1 dalis.
- EN 50370 -1:2005 Elektromagnetinis suderinamumas (EMC). Staklių šeimos standartas. 1 dalis.
- EN 50370 -2:2003 Elektromagnetinis suderinamumas (EMC). Staklių grupės gaminių standartas. 2 dalis.
- EN 61000-4-2:2009 Elektrostatinis (ESD)
- EN 61000-4-4:2012 Greito elektrinio perėjimo/pertrūkio (EFT/pertrūkio) reikalavimai
- EN 61000-4-6: 2014 Atsparumas radijo dažnio laukų trikdžiams (CS)

Jis yra atsakingas už dokumentaciją: Produktų valdymo vadovas, Laguna Tools Inc.

Vardas ir pavardė: Torben Helshoj
Funkcijos: GENERALINIS DIREKTORIUS
Parašas: 
Įgalioti asmenys:
data: 2021 m. spalio 15 d.
Vieta: Laguna Tools Inc.
2072 Alton Parkway, Irvinas, Kalifornija 92606, JAV
Telefonas: +1 800 234-1976
Faksas: +1 949 474-0150



LT - lietuvių kalba

Naudojimo instrukcijos

Instrukcija (originalių instrukcijų mašininis vertimas)

Gerbiamas kliente,

Labai dėkojame už pasitikėjimą, kurį mums parodėte įsigydami naują LAGUNA mašiną. Ši instrukcija parengta **IGM LAGUNA 1632 SuperMax cilindrinio šlifuko** savininkams ir naudotojams, siekiant užtikrinti saugumą montuojant, eksploatuojant ir atliekant techninę priežiūrą. Atidžiai ir išsamiai perskaitykite šiame vadove ir prideduose dokumentuose pateiktą informaciją. Naudokite LAGUNA mašiną pagal šį vadovą ir instrukcijas, kad užtikrintumėte maksimalų jos tarnavimo laiką ir našumą. Laikykitės darbo saugos reikalavimų. Linkime jums daug darbo ir asmeninių malonumų dirbant su LAGUNA mašina.

Turinys

1. Atitikties deklaracija

2. Garantija ir garantinis aptarnavimas

3. Sauga

Išmoktos pamokos
Bendrieji saugos nurodymai
Rizika
Įžeminimo instrukcijos

4. Mašinos specifikacija

5. Transportavimas ir paleidimas

Transportavimas ir montavimas

6. Nustatymas ir reguliavimas

Cilindrinio šlifuko nustatymas
Šlifavimo juostos montavimas ir vyniojimas

7. Darbas su mašina

8. Priežiūra

9. Gedimų šalinimas

10. GALVUTĖS MONTAŽAS

11. LAIDŲ SCHEMA

12. ATVIROS LENTYNOS SURINKIMAS

13. KONVEJERIS IR VARIKLIS

1. Atitikties deklaracija

Pareiškiamo, kad šis gaminys atitinka šio vadovo 2 puslapyje išvardytas direktyvas ir standartus.

2. Garantija ir garantinis aptarnavimas

IGM tools and machines s.r.o. visada siekia pateikti kokybišką ir efektyvą produktą. Garantijos taikymą reglamentuoja galiojančios sąlygos ir IGM Tools and Machines s.r.o. garantijos sąlygos.

3. Sauga

3.1 Įgyta patirtis

Ši mašina skirta tik medienai ir medienos gaminiams.

Kitų medžiagų apdirbimas neleidžiamas ir gali būti atliekamas tik tam tikrais atvejais, pasikonsultavus su gamintoju.

Ši mašina nėra skirta šlifuoti skysčiu.

Laikykitės teisės aktuose nustatyto minimalaus amžiaus.

Mašiną galima naudoti tik nepriekaištingos techninės būklės.

Be naudojimo instrukcijų, perskaitykite saugos instrukcijas ir specialias savo šalies taisykles.

Turėtumėte laikytis visuotinai pripažintų techninių ir darbo saugos taisyklių, susijusių su medžio ir metalo apdirbimo staklių eksploatavimu.

Nei gamintojas, nei tiekėjas neatsako už žalą, atsiradusią dėl netinkamo naudojimo. Rizika tenka naudotojui.

3.2 Bendrieji saugos nurodymai

Netinkamai elgiantis su mašina gali būti pavojinga.

Prieš pradėdami dirbti su mašina, perskaitykite visą naudojimo instrukciją ir laikykitės visų šiame vadove pateiktų nurodymų.

Saugokite šį vadovą nuo purvo ir drėgmės ir parduodami mašiną atiduokite jį naujam savininkui.

Negalima daryti jokių mašinos pakeitimų ar modifikacijų.

Prieš pradėdami darbą kasdien patikrinkite, ar mašina veikia sklandžiai, ir apsaugų veikimą. Nedelsdami pašalinkite bet kokius ant mašinos rastus defektus arba pažeistus apsaugus. Paleiskite tik nepriekaištingai veikiančią mašiną.

Ilgus plaukus apsaugokite kepuraitė arba plaukų tinkleliu. Dėvėkite priglundusias drabužius, paslėpkite apyrankes, žiedus ir grandinėles. Avėkite tik darbo batus, niekada neavėkite laisvalaikio batų ar sandalų. Laikykitės asmeninės apsaugos taisyklių.

Dirbdami su mašina nedėvėkite pirštinių!

Pastatykite stakles taip, kad būtų pakankamai vietos dirbti ir suimti ruošinį.

Mašina turi stovėti ant stabilaus paviršiaus ir būti tinkamai apšviesta.

Dirbdami dulkejoje aplinkoje visada dėvėkite apsauginę kaukę.

Pasirūpinkite tinkamu apšvietimu.

Įsitikinkite, kad mašina stovi ant kilimėlio.

Įsitikinkite, kad maitinimo kabelis netrukdo dirbti. Darbo vietą laikykite švarią. Niekada nelieskite veikiančio įrenginio.

Būkite atidūs ir susikaupę. Dirbkite protingai. Niekada nedirbkite apsvaigę nuo alkoholio ar narkotikų.

Atkreipkite dėmesį į vaikų judėjimą aplink veikiančią mašiną. Niekada nepalikite veikiančios mašinos be priežiūros. Pasitraukę iš darbo vietos, visada išjunkite mašiną.

Niekada nenaudokite aparato drėgnoje aplinkoje ir nelaikykite jo po lietumi.

Medienos dulkės yra sprogios ir gali būti kenksmingos sveikatai. Ypač vėžį sukelia atogrąžų mediena ir kietmedis, pavyzdžiui, bukas ir ąžuolas.

Dirbdami saugokite pirštus ir kitas kūno dalis.

Niekada nenaudokite mašinos be apsauginių dangtelių.

Svarbu pritvirtinti visus ruošinius.

Apdorokite tik tvirtai ant stalo pritvirtintus ruošinius.

Skiedras ir ruošinio gabalus šalinkite tik tada, kai mašina yra išjungta.

Mažiausias ruošinio ilgis yra 60 mm.

Neįlipkite į mašiną.

Elektros jungties gedimus gali taisyti tik elektrikas.

Nedelsdami pakeiskite pažeistą elektros kabelį.

Nedelsdami pakeiskite sugadintą švitrinį popierių.

3.3 Rizika

Taip pat gali kilti pavojus, kai aparatas naudojamas pagal paskirtį.

Rizika susižeisti dėl atsilaisvinusios abrazyvinės juostos. Ruošinys gali atšokti nuo šlifavimo juostos ir atsiskirti į mašinos operatorių.

Skraidančių ruošinių pavojus.

Saugokitės triukšmo ir dulkių.

Dėvėkite akių, klausos ir dulkių apsaugos priemones.

Naudokite tinkamą ištraukimo įrangą!

Saugokitės pažeisto abrazyvinio diržo.

Saugokitės pažeisto elektros kabelio.

3.4 Įžeminimo instrukcijos

Prijungimo kabelis:

Gedimo ar gedimo atveju įžeminimas užtikrina mažiausią pasipriešinimą elektros srovei, todėl sumažėja elektros smūgio pavojus. Mašinoje įrengtas jungiamasis kabelis su apsauginiu laidininku ir euro kištuku. Kištukas turi būti įkištas tik į tinkamą kištukinį lizdą, atitinkantį visus vietinius reglamentus ir įsakymus.

- Jokių būdu nemodifikuokite kištuko; jei jis netelpa į lizdą, kreipkitės į kvalifikuotą elektriką. Jis įrengs tinkamą lizdą.

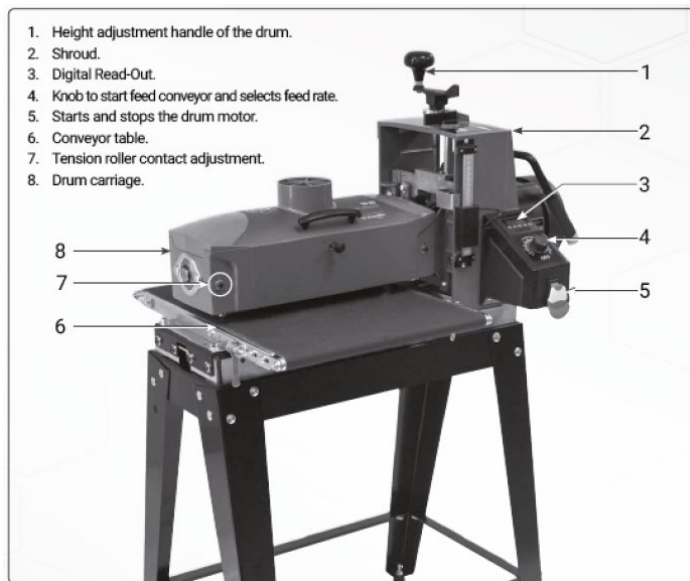
- Dėl neteisingų jungčių gali kilti elektros smūgio pavojus. Izoliuotas laidas žaliu paviršiumi su geltonomis juostelėmis arba be jų yra įžeminimo laidas. Jei kabelį arba kištuką reikia taisyti, kreipkitės į kvalifikuotą elektriką.

- Nedelsiant suremontuokite pažeistus kabelius, remontą galima atlikti tik kvalifikuotas elektrikas.

- Prijungimui naudokite tik trijų gyslų kabelius su euro kištuku ir atitinkamu lizdu.

4. Mašinos specifikacija

Tipas:	1632 SuperMax
Maitinimo šaltinis:	230 V / 50 Hz / 1 fazė
Srovė, esant pilnai apkrovai:	6,8 A
Galia:	1100 W
Padavimo juostos variklis:	tiesioginės pavaros nuolatinės srovės variklis
Greitis:	1420 aps/min.
Padavimo greitis:	0-3 m/min.
Detalės plotis per vieną važiavimą:	406 mm
Dalies plotis dviem praėjimais:	812 mm
Medžiagos storis min / max:	0,8-76 mm
Cilindro matmenys:	127 x 406 mm
Šlifavimo juostos plotis:	76 mm
Mažiausia gaubto siurbimo galia:	1000 m ³ /h
Įsiurbimas:	100 mm
Mašinos matmenys (I x P x A):	860 x 560 x 1220 mm
Pakuotės matmenys (I x P x A):	940 x 660 x 550 mm
Mašinos svoris:	62 kg
Pristatymo svoris:	71,7 kg



1. Aukščio reguliavimo rankenėlė
2. Rėmas
3. Skaitmeninis indikatorius
4. Juostos padavimo greičio reguliavimo valdiklis
5. Perjungti
6. padavimo diržas
7. Slėginių ritinėlių aukščio reguliavimo varžtas
8. Balionų laikymas

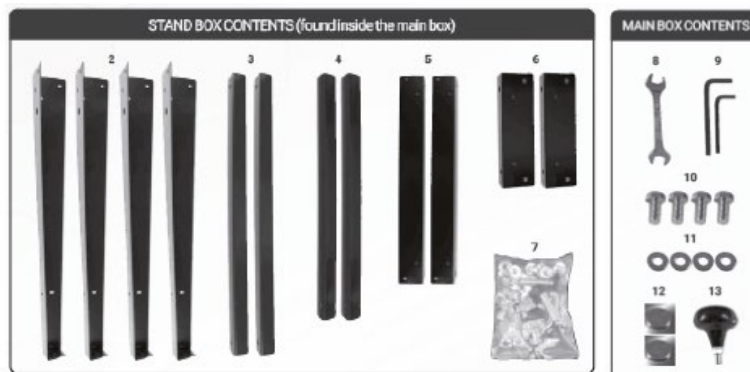
5. Transportavimas ir paleidimas

5.1 Transportavimas ir montavimas

Įrenginys gabenamas transportavimo dėkle. Mašina skirta naudoti uždaroje patalpoje, todėl ji turi būti pastatyta ant stabilaus, tvirto ir lygaus paviršiaus. Išpakavus mašiną, ją reikia surinkti.

Pakuotės turinys

Vitrininė dėžutė (pridedama)



Cilindrinų šlifavimo staklių surinkimas

Pastaba: Iš pradžių surinkdami pagrindą, visus varžtus priveržkite rankomis. Taip bus lengviau palyginti, kai šlifuoklis bus uždėtas ant pagrindo. Skylės padarytos taip, kad tilptų tik vienoje kiekvienos kojos pusėje.

1. Naudodami varžtus ir veržles su apykakle pritvirtinkite kojas prie kiekvienos trumpos viršutinės skersinės atramos išorinės dalies.



2. Ilgesnes viršutines atramas sumontuokite kojų vidinėje pusėje, ant trumpųjų atramų.



3. **Pastaba:** ilgesnis statramsčiai ant trumpesnio statramsčio, abu statramsčiai - kojų viduje.



4. Likusias kojas su trumpuoju viršutiniu skersiniu laikikliu prijunkite prie ilgesnio viršutinio laikiklio.



5. Pritvirtinkite apatines skersines atramas prie kojų. Ilgesnes apatines atramas uždėkite ant trumpesnių skersinių atramų.



6. Prie kiekvienos kojos prisukite išlyginamąją kojelę (netaikoma, jei naudojami slankiojantys ratukai).

Pastaba: Galutinai surinkę ir pastatę šlifuoklį, reguliuokite aukštį ant kojų esančiomis veržlėmis.



Cilindrinė šlifavimo staklių montavimas

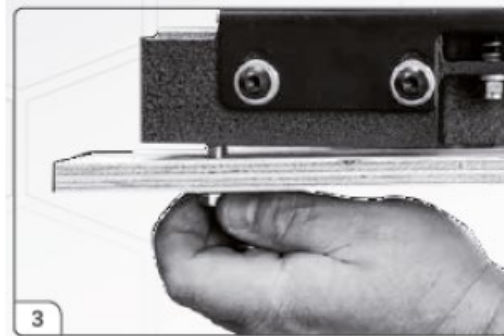
1. Kad būtų lengviau išpakuoti aparatą iš dėžės, nulupkite plastikinius įdėklus, perpjaukite dėžę ties kampais ir sulenkite visas 4 dėžės puses.



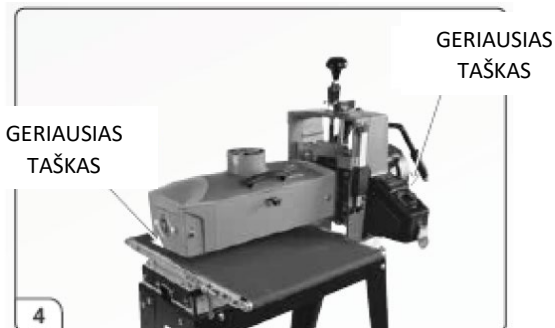
2. Padedami kito asmens, atsargiai nuimkite mašiną ir padėkite ją ant darbastalio taip, kad viena jos pusė dengtų stalo kraštą.



3. Atsukite medinį pagrindą nuo mašinos apačios, atsargiai apverskite mašiną ir pakartokite veiksmus iš kitos pusės (mediniam pagrindui pritvirtinti naudotus varžtus galima panaudoti dar kartą, kad pritvirtintumėte mašiną prie pagrindo; taip pat pridėdami papildomi varžtai).



4. Padėdami kito asmens, pastatykite mašiną ant stovo ir sulygiuokite stovo skylės su mašinos skylėmis. Iš po šlifavimo galvutės nuimkite polistirolą ir medinį pagrindą.



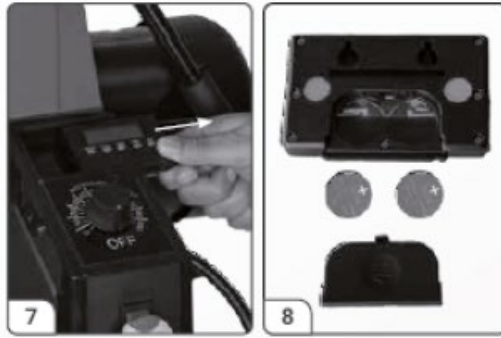
5. Šešiakampiais varžtais ir poveržlėmis pritvirtinkite mašiną prie pagrindo.
Pastaba: tinkamai pritvirtinę mašiną, išlyginkite pagrindą ir priveržkite visas dalis.



6. Įsukite svirtį į rankeną ir priveržkite veržliarakčiu.



7.+ 8. Ištraukite skaitmeninį indikatorių ir įdėkite komplekte esančias baterijas + puse į viršų.



9. Įstatykite indikatorių atgal ir prijunkite jį kabeliu iš mašinos



Ritininio šlifuko montavimas (tęsinys)

10. Prie variklio prijungtą trumpą kabelį įkiškite į valdymo pulto lizdą.



11. Patikrinkite, ar elektros jungtis atitinka reikiamus parametrus (230 V, 16 A jungiklis, C charakteristika (16/1/C)). Neprijunkite mašinos prie elektros tinklo, kol mašina nėra tinkamai sumontuota.



6. Nustatymas ir reguliavimas

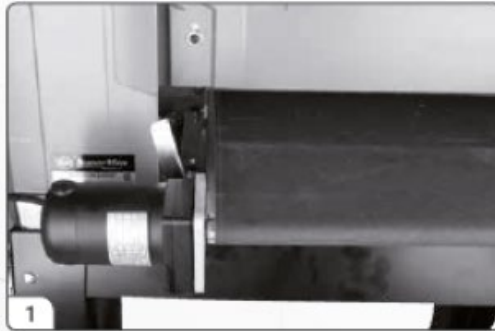
6.1 Cilindrinio šlifuoklio nustatymas

Šlifavimo velenėlio išlyginimo tikrinimas

ATJUNKITE ĮRENGINĮ NUO ELEKTROS TINKLO!

Tik pradinė sąranka. Norint, kad staklės tinkamai veiktų, būtina išlyginti ritinėlio ašį su stalo plokštuma.

1. Prieš tikrindami šlifavimo ritinėlio plokštumą, įsitinkinkite, kad svirtis tarp diržo ir mašinos yra viršutinėje padėtyje. Slankiojančio diržo varžtai neturi būti taip įtempti, kad svirties nebūtų galima pasukti, žr. pirmąją pastabą 17 puslapyje.



2. Išimkite abrazyvą iš ritinio. Palikus abrazyvą ant cilindro, gali atsirasti reguliavimo netikslumų.



3. Naudokite tokio pat storio tiesų medžio gabalą. Įkiškite jį tarp padavimo juostos ir ritinėlio vidinėje (dešinėje) mašinos pusėje.



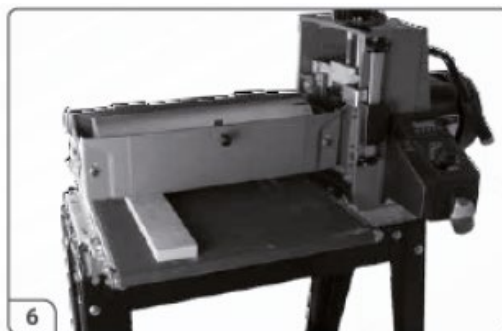
4. Spaudimo velenėliai yra tiesiai po velenėliu, kad medžiaga lengvai prisisuktų iš apačios. Naudodami aukščio reguliavimo svirtį nuleiskite šlifavimo galvutę, kol velenėlis palies medieną. Įjunkite skaitmeninį rodmenį ir atkreipkite dėmesį į ekrane rodomą storį.



5. Pakelkite šlifavimo įrenginį tik vieną kartą pasukdami aukščio reguliavimo rankenėlę.



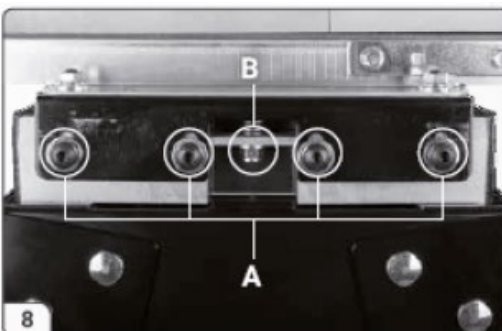
6. Nustatę aukštį, pastumkite medieną į kairę šlifavimo volelio pusę ir nuleiskite įrenginį pasukdami rankenėlę tik vieną kartą, kol matuoklio rodmuo prilygs 4 žingsnyje užfiksuotam rodmeniui.



7. Patikrinkite cilindro aukštį naudodami medieną. Jei cilindras yra teisingai sureguliuotas, jis palies medieną taip, kaip ją palietė dešinėje šlifavimo cilindro pusėje. Jei nepavyksta pasukti svirties tik vieną kartą arba tarp volelio ir medienos atsiranda tarpas, elkitės taip.



8. Jei ritinėlis nėra horizontalus, atlaisvinkite 4 varžtus (A), esančius kairėje juostos pusėje, ir veržle (B) pakelkite arba nuleiskite padavimo juostą. Taip bus pasiektas horizontalus išlyginimas. Tada priveržkite visus 4 varžtus.



Dulkių siurblio jungtis

Naudojant cilindrinį šlifuklį būtina turėti dulkių ir pjuvenų nusiurbimo įrenginį. Šlifuklio korpuso viršuje yra 100 mm (4 colių) skersmens gerklė. Patikrinkite, ar pakanka minimalių dulkių ištraukimo reikalavimų. Prijunkite 100 mm (4 colių) skersmens žarną prie ištraukiklio. Mažiausias reikalaujamas ištraukimo oro srautas yra 1000 m³/h. Kad pasiektumėte geriausių rezultatų, laikykitės gartraukio gamintojo rekomendacijų. Prijungdami gartraukį pasirinkite tiesų vamzdį, kuris mažiausiai riboja oro srautą. Jei tiesaus vamzdžio nėra, pirmenybė teikiama 90° (stačiakampio) arba "Y" formos vamzdžiui, o ne "T" formos vamzdžiui.

Pastaba: kai kuriems darbams gali prireikti stipresnio siurbimo nei rekomenduojamas minimalus.

Patikrinimas prieš pradėdant eksploatuoti

Patikrinkite, ar elektros jungtis atitinka reikiamus parametrus (230 V, jungiklis 16 A, charakteristika C (16/1/C)). Prijungus ekstraktorių ir patikrinus šlifavimo velenėlių išdėstymą, įrenginys paruoštas naudoti.

Abrazyvų pasirinkimo instrukcijos

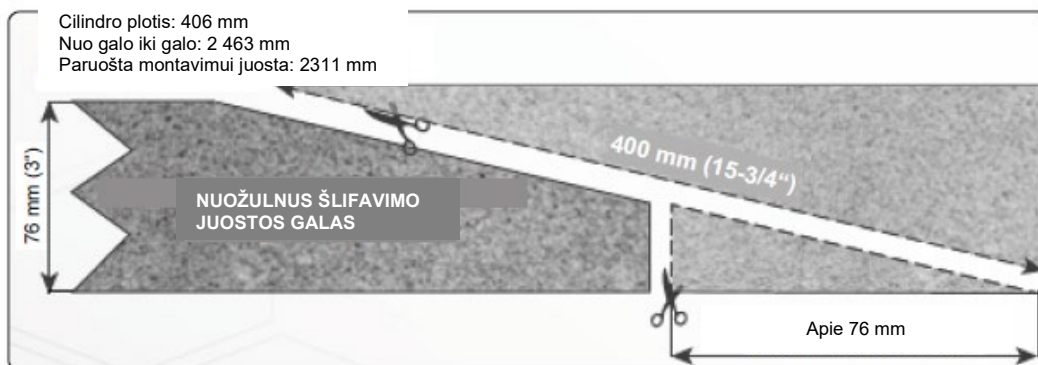
Norėdami pritvirtinti šlifavimo juostą prie veleno, atlikite šiuos veiksmus.

Grubumo naudojimas

36 šiurkštumo - šiurkštus šlifavimas, šiurkščiai supjaustytų lentų šlifavimas, maksimalus klijų pašalinimas
60 grūdėtumo - plokštelių šlifavimas ir iškilimas, sulenktų plokštelių šlifavimas
80 grūdėtumas - lengva obliavimas, po obliavimo pašalinami nelygumai
100 grūdėtumas - lengvas šlifavimas, nelygumų po obliavimo šalinimas
120 grūdėtumas - lengvas šlifavimas, lengvai pašalinami likučiai
150 grūdėtumas - galutinis šlifavimas, lengvų likučių šalinimas
180 grūdėtumo - tik galutinis šlifavimas
220 grūdėtumas - tik galutinis šlifavimas

6.2 Šlifavimo juostos montavimas ir vyniojimas

Norint, kad mašina veiktų kuo geriau, svarbiausia tiksliai pritvirtinti šlifavimo juostą prie veleno. Šlifavimo juostų nereikia iš anksto matuoti. Šlifavimo juostos juostos galas iš pradžių nukerpamas ir tada pritvirtinamas prie išorinės veleno pusės. Tada juosta apvyniojama aplink velenėlį. Kitas nuožulnus galas naudojamas tvirtinti prie vidinės ritinėlio pusės.



Pastaba: iš anksto supjaustytos juostelės yra nuožulnios tiksliai pagal šlifuklio tipą. Pjaudami naują šlifavimo juostą, kaip šabloną naudokite iš anksto nupjautą juostą, pateiktą kartu su įrenginiu (šlifavimo grūdėliais į viršų).

Šlifavimo juostos montavimas ir vyniojimas (tęsinys)

ATJUNKITE ĮRENGINĮ NUO ELEKTROS TINKLO!

1. Pradėkite nuo kairės išorinės cilindro pusės. Paspauskite spaustuką ir įstatykite į spaustuką nuožulnų abrazyvo galą, išnaudodami didžiąją dalį skylės pločio. Atleiskite spaustuką, kad pritvirtintumėte abrazyvą.



2. Užmaukite abrazyvą ant ritinio, jo neuždengdami. Nuožulni abrazyvo juostelė turi būti sulygiuota su volelio kraštu. Dešinė ranka užmaukite abrazyvą ant ritinio, o kairė ranka palaipsniui sukite ritinį. Atkreipkite dėmesį į persidengimus nuosekliai vyniodami abrazyvą.

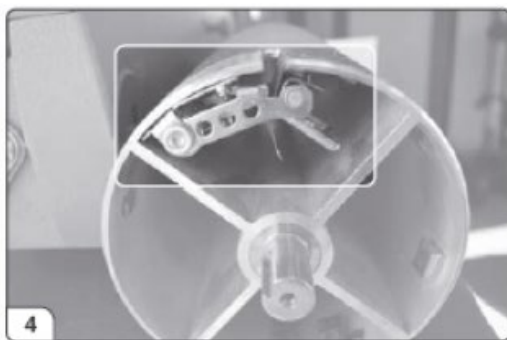


3. Paspauskite spaustuką, kad atsidadytų sagtis. Įkiškite nuožulnų abrazyvo galą į cilindro dešinėje pusėje esančią skylę.



4. Įtempimo spaustukas automatiškai įtempia abrazyvą iki maksimalaus įtempimo. Jei naudojimo metu abrazyvas ištempiamas taip, kad įtempimo spaustukas pasiekia žemiausią padėtį, o abrazyvas neįtempiamas, pereikite prie skyriaus Abrazyvo įtempimo reguliavimas.

Pastaba: Volelis nuimtas, kad geriau matytųsi vyniojimo spaustukas.



7. Darbas su mašina

Tinkama šlifavimo juostos padėtis

Įkiškite abrazyvą į skylę, kad tarp skylės vidaus ir nuožulniojo abrazyvo galo būtų pakankamai vietos. Taip abrazyvą bus galima įtempti pagal poreikį. Jei tarp šlifavimo medžiagos ir skylės vidinės pusės nebus pakankamai vietos, įtempimo spaustukas veiks netinkamai.

Šlifavimo diržo įtempimo reguliavimas

Abrazyvą galima ištempti taip, kad įtempimo spaustukas būtų žemiausioje padėtyje. Jei tokia situacija susiklosto, abrazyvas nebėra įtemptas. Vėl perkeltkite įtempimo spaustuką į aukštesnę padėtį. Įkiškite abrazyvą į skylę ir atleiskite spaustuką.

Ilgasnis abrazyvo naudojimo laikas

Rekomenduojame naudoti abrazyvinių juostų valiklį, kad pašalintumėte abrazyvines dulkes ir dervą ir taip pailgintumėte abrazyvo tarnavimo laiką.

1. Naudodami juostinį šlifuoeklį atidarykite dulkių dangtį ir įjunkite dulkių ištraukimo įrenginį.
2. Laikykite valiklį prie besisukančio cilindro ir stumkite jį cilindro paviršiumi.
3. Prieš naudodami pakartotinai, šepetėliu pašalinkite visus valiklio likučius.

VALYDAMI ABRAZYVUS VISADA DĖVĖKITE AKIŲ APSAUGOS PRIEMONES. IMKITĖS VISŲ ATSARGUMO PRIEMONIŲ, KAD IŠVENGTUMĖTE SĄLYČIO SU RANKOMIS IR DRABUŽIAIS.

Šlifavimo staklių valdymas

DRO naudojimas

Specifikacijos

Rezoliucija: Dešimtainė = 0,005 in.

Dalis = 1/32 colio.

Metrinis = 0,1 mm

Tikslumas: dešimtainė = +/- 0,0025 colio.

Dalis = +/- 1/500 col.

Metrinis = +/- 0,05 mm

Baterijos: Baterijos: 2 AAA (į komplektą neįeina)

Funkcijos: - Nuolatinė atmintis išlaiko kalibravimą net ir išjungtoje būsenoje.

- Inkrementinio matavimo režimas

- Absoliutaus matavimo režimas

- Skaitymas milimetrais, coliais ir dalimis

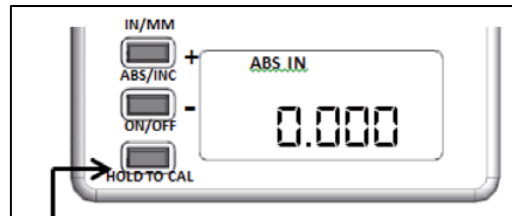
- Automatinis išjungimas



Nuoroda į mygtuką ir jo naudojimas

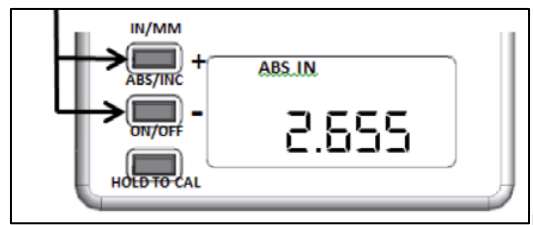
Naudinga susipažinti su šiais mygtukais ir jų paskirtimi "Wixey" DRO.

Ijungimas/išjungimas ir kalibravimas

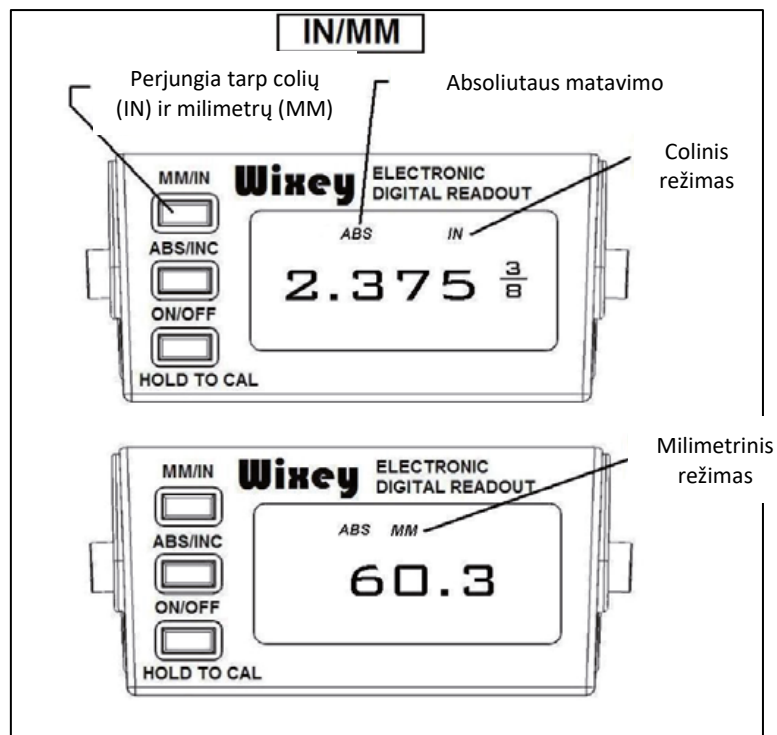


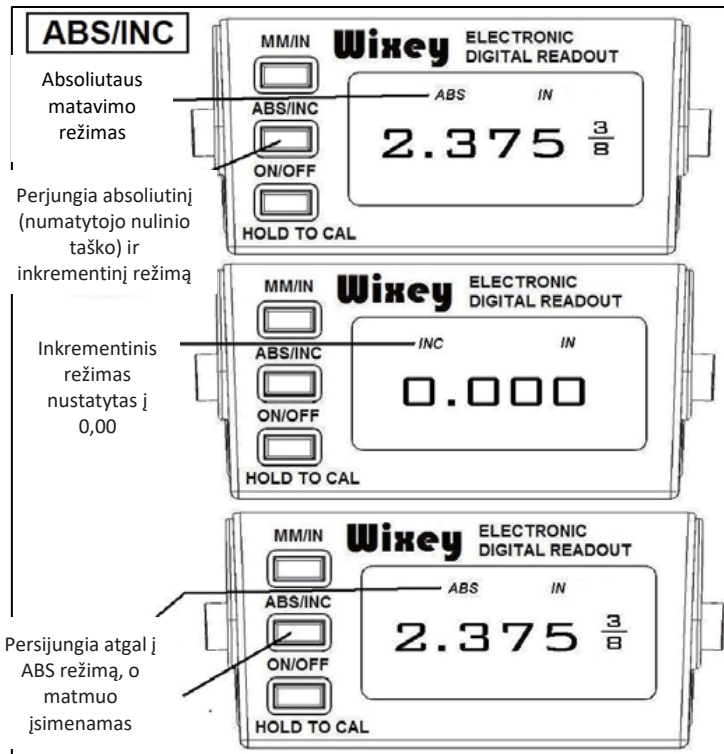
- Akimirksniu paspauskite , kad išjungtumėte ir įjungtumėte
- Palaikykite 3-5 sekundes, kad pereitumėte į kalibravimo režimą. "ABS IN" mirksi

Jei norite pakeisti rodinio vertę nuo 0,000, naudokite mygtukus "+" arba "-".



- Trumpas paspaudimas padidina vieną skaitmenį, o laikant nuspaustą mygtuką skaičiuojama greitai.
- Norėdami nustatyti kalibravimo vertę, trumpai paspauskite įjungimo / išjungimo mygtuką. "ABS IN" nustoja mirksėti





Kalibravimas

Yra trys tipiniai kalibravimo variantai. Pirmasis variantas (1 tipas) - DRO rodo šlifuojamos medžiagos storį.

Antrasis variantas (2 tipas) skirtas parodyti, kiek medžiagos pašalinama per kiekvieną šlifavimo įrenginio praėjimą.

Kitas metodas (3 tipas), kuriuo galima rodyti medžiagos kiekį, pašalintą kiekvieno važiavimo metu, iš naujo nekalibruojant 1 tipo nustatymo.

1 tipo ABS kalibravimas:

DRO kalibravimas, kad būtų rodomas šlifuojamos medžiagos storis (1 tipas). Kalibravimas yra greitas ir paprastas, jam nereikia jokių papildomų matavimų. Įsitinkite, kad mašina išjungta ir atjungtas maitinimas!

1. Padenkite abrazyvinį volelį reikiamo grūdėtumo abrazyvu.
2. Nuleiskite šlifavimo velenėlį taip, kad jis lengvai paliestų konvejerio juostą.
3. Įjunkite DRO mygtuku ON.
4. 3 sekundes palaikykite nuspaudę mygtuką "CAL", kol ekrane pasirodys "0,00".

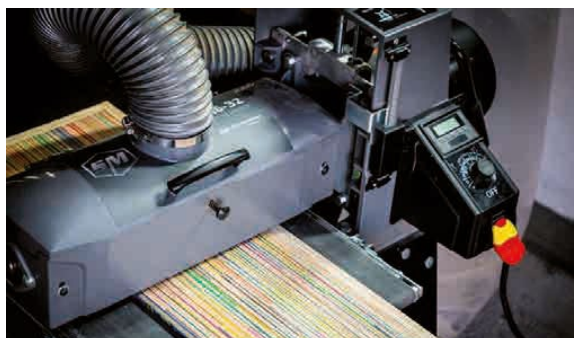


2 tipo ABS kalibravimas:

DRO kalibravimas, skirtas per vieną šlifavimo važiavimą pašalintai medžiagai rodyti (2 tipas). Kalibravimas yra greitas ir paprastas, jam nereikia papildomos matavimo įrangos.

Po pirmojo veiksmo įsitinkite, kad mašina išjungta ir atjungtas maitinimas!

1. Bandomąjį medžiagos gabalėlį šlifukite tol, kol jis bus plokščias ir lygus iš abiejų pusių.
2. Išjunkite šlifuklį ir atjunkite šlifuklio maitinimo šaltinį.



3. Uždėkite abrazyvinį velenėlį (su ant būgno vis dar suvyniotu abrazyvu) ant bandinio, kol velenėlis lengvai palies bandinį.
4. Pritvirtinkite šlifukoįj prie bandinio.
4. Paspauskite ir 3 sekundes palaikykite mygtuką "CAL", kol pasirodys "0.00".



3 tipo kalibravimas INC:

Šis metodas leidžia išsaugoti pirminį kalibravimą iš 1 tipo ir patvirtinti medžiagos kiekį, paimtą vienam tipui. ištrauka.

1. Atlikite vieną važiavimą šlifuojant medžiagą. Nekeisdami būgno aukščio, paspauskite mygtuką "ABS/INC", kad būtų rodoma "0,00". Šiame puslapyje rodmuo iš "ABS" bus pakeistas į "INC" ir iš naujo nustatomas šiuo metu šlifuojamos detalės viršaus rodmuo. Dabar ekrane bus rodomas per vieną šlifavimo važiavimą "INC" režimu pašalintos medžiagos kiekis.

2. Norėdami grįžti į pradinį kalibravimą (1 tipas), paspauskite mygtuką "ABS/INC" ir vėl įjunkite "ABS" režimą.

DĖMESIO: keičiant abrazyvo pakuotę į kitokio grūdėtumo, reikia iš naujo sukalibruoti DRO, kad būtų galima pakeisti būgną su nauju abrazyvo grūdėtomu!

PASTABA: Nustatydami pjovimo gylį, niekada neviršykite grūdų storio, reikalingo medžiagai pašalinti.

Šlifavimo gylis

Šlifavimo gylis nustatymas yra svarbiausias darbo eigos sprendimas. Norint nustatyti tinkamą šlifavimo gylį, gali prireikti eksperimentuoti. Prieš šlifodami detalę, išbandykite darbą ant likusios medienos.

PATARIMAS: Išjungę šlifukoįj, padėkite ruošinį po velenėliu (padengtu pasirinkta abrazyvine medžiaga) ir paleiskite velenėlį, kol jis palies ruošinį ir velenėlis galės suktis spaudžiant ranka.

Tai geras bandymas, skirtas maksimaliam medžiagos pašalinimui, nes susipažinsite su šlifavimo įrenginio nustatymu tinkamam medžiagos pašalinimui.

Šlifavimo staklių valdymas (tęsinys)

Šlifavimo agregato aukščio reguliavimas

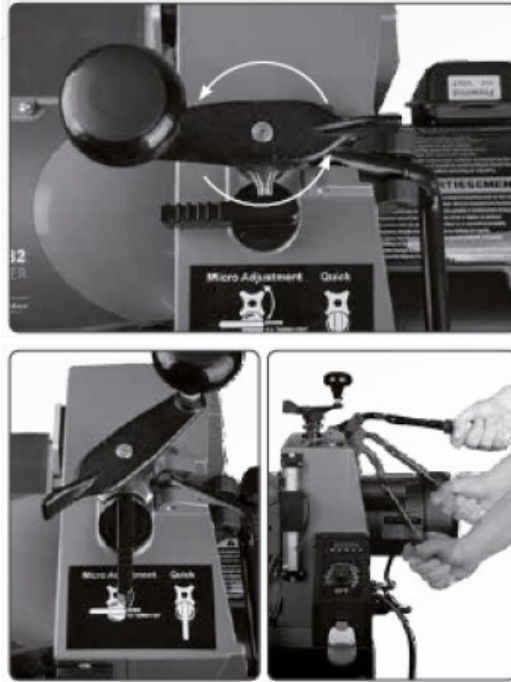
Volo aukštį galima reguliuoti 2 būdais, kurie pasirenkami jungikliu.

Norėdami reguliuoti ritinį "Micro", pasukite pagrindinę rankenėlę, kad sureguliuotumėte aukštį. Aukštyn pagal laikrodžio rodyklę, žemyn - prieš laikrodžio rodyklę.

Pastaba: vienu visišku pasukimu galvutė pasislenka maždaug 1/16" .1,6 mm.

Norint greitai sureguliuoti aukštį ("Quick"), atleidžiama pagrindinė rankena. Tokiu būdu įrenginį galima perkelti iki 3" 76,2 mm, patraukus svirtį aukštyn arba žemyn.

Pastaba: baigę aukščio reguliavimą greituoju režimu, visada grąžinkite jungiklį į mikroregulatoriaus padėtį.



Padavimo juostos greitis

Nustačius medžiagos nuėmimo greitį, svarbu parinkti tinkamą juostos padavimo greitį. Galutiniam šlifavimui geriausia naudoti lėtą arba vidutinį greitį. Galima naudoti didesnius greičius, jei staklės neperkraunamos dideliu nuėmimo greičiu. Geriausias galutinio malimo rezultatas, kai smulkumas didesnis nei 80, paprastai pasiekiamas, kai INTELLISAND neįsijungia. Jei INTELLISAND šviečia ir galutinio šlifavimo metu lėtina diržo darbą, geriausia leisti medžiagai praeiti pro šlifuoکلį dar kartą, nekeičiant storio nustatymo.

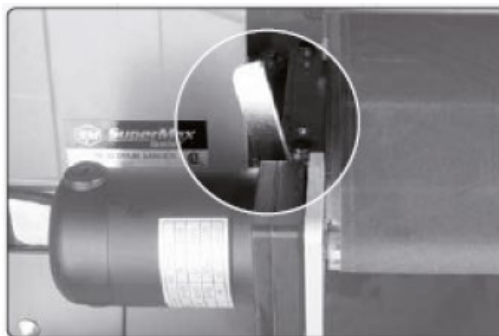
Pastaba: INTELLISAND automatiškai sureguliuos diržo greitį, jei bus aptikta per didelė apkrova. Taip išvengiama raukšlių susidarymo, sumažinamas gaisro pavojus ir mašina apsaugoma nuo perkrovos ir staigaus išsijungimo. Kai INTELLISAND veikia, šalia aukščio reguliavimo svirties užsidega raudona lemputė. Sumažėjus apkrovai, INTELLISAND automatiškai padidina padavimo juostos greitį iki iš anksto nustatytos vertės.

Padavimo juostos veikimas

Uždėkite detalę ant padavimo juostos ir tvirtai ją laikykite. Leiskite padavimo diržui traukti detalę į cilindrą. Kai detalė bus įpusėjusi šlifavimo procesą, pereikite į mašinos galą ir patikrinkite detalės išėjimą.

Didžiausia slankiojančio ritinėlio galia

Dėl universalumo šlifuoکلių galima užsiimti įvairia veikla. Sužinokite, kaip naudotis skirtingais šlifuoکلio valdymo elementais, kad pasiektumėte geriausių rezultatų.



- Šlifavimo dalys, platesnės už šlifavimo velenėlį

Kai šlifuojate platesnes už cilindrą detales, naudokite greito keitimo svirtį (pavaizduota). Platesnėms detalėms reikia papildomo tarpo tarp cilindro ir padavimo juostos išoriniame (kairiajame) krašte. Papildomas tarpas neleidžia išilgai detalės, besitęsiančios virš veleno, atsirasti grioveliams. Nustatykite svirtį 45 laipsnių kampu nuo vertikalios padėties, kad padavimo diržas šiek tiek pakiltų. Prieš šlifodami visada naudokite bandomąją detalę. Jei griovelis vis dar matomas, sureguliuokite cilindro išlyginimą. Baigę šlifuoti, visada sureguliuokite svirtį atgal į vertikalią padėtį.

Pastaba: greitojo atleidimo svirtis diržo vidų pakelia 003. Pirmą kartą naudojant, padavimo juostos varžtus galima per daug priveržti, kad transportuojant mašiną ji būtų pritvirtinta. Tokiu atveju varžtus šiek tiek atlaisvinkite. Neužveržkite varžtų iki galo. Juos priveržkite taip, kad svirtį būtų galima judinti aukštyn ir žemyn.

- Kelių dalių šlifavimas vienu metu

Vienu metu šlifudami kelias detales, paskirstykite jas tolygiai per visą juostos plotį. Taip užtikrinsite tolygų spaudimo ritinėlių spaudimą. Geriausia šlifuoti vienodo storio gabalus. Jei gabalų storis skiriasi, ruošinys gali neliesti spaudimo volelių ir nuslysti nuo padavimo juostos.

- Nelygių arba aukštų dalių šlifavimas

Dirbdami su susisukusia, išsipūtusia ar išsikišusia dalimi dirbkite atsargiai, kad nesusižeistumėte dirbdami su nelygia dalimi. Jei įmanoma, dirbdami laikykite detalę ir stenkitės, kad šlifavimo metu ji nenuslystų ar neapvirstų. Galite naudoti stovus arba kito asmens pagalbą. Kad išvengtumėte potencialiai pavojingų situacijų, medžiagą taip pat galite spausti rankomis. Ypatingą dėmesį skirkite medžiagos išėjimui iš mašinos.

- Medžiagos padėtis ir kampas

Dedant medžiagą kampu, galima efektyviausiai pašalinti medžiagą ir mažiausia apkrova tenka abrazyvui. Dedant medžiagą tiesiai, užtikrinamas didžiausias šlifavimo pajėgumas ir mažiausiai pastebimi grioveliai. Kai kurias detales dėl jų dydžio į šlifuoklį reikia įdėti 90° kampu (statmenai cilindrai). Žinoma, bet koks kampo nuokrypis gali reikšti didesnį medžiagos pašalinimą. Galutinis šlifavimas turėtų būti atliekamas išilgai medienoje esančių skrydžio žiedų krypties.

Slėginių ritinėlių slėgis

Slėgio ritinėlių slėgis yra iš anksto nustatytas ir turėtų būti pakankamas. Tačiau kiekvieno ritinėlio slėgį galima reguliuoti pagal poreikį. Norėdami padidinti slėgį, pasukite slėgio reguliavimo varžtą ketvirtadaliu pagal laikrodžio rodyklę. Norėdami sumažinti slėgį, pasukite sraigatą prieš laikrodžio rodyklę ketvirtadaliu sukio.

Pastaba: per mažas spaudimas gali sukelti medžiagos slydimą. Per didelis slėgis gali pažeisti cilindrą.



Slėgio reguliavimo ritinėlių slėgio reguliavimas

Spaudimo ritinėliai yra iš anksto nustatyti, kad būtų galima juos naudoti įvairiapusiškai.

1. Norėdami sureguliuoti slėginių ritinėlių slėgį, atsukite visus keturis iliustracijoje pavaizduotus varžtus (po 2 kiekvienoje pusėje; priekyje ir gale).
2. Laikykite abrazyvą suvyniotą ant volelio.
3. Atjunkite mašiną, nuleiskite šlifavimo velenėlį, kol jis palies padavimo diržą.
4. Pakelkite cilindrą 2-3 apsisukimais.
5. Užsukite atgal visus 4 varžtus ir priveržkite.
6. Pakelkite ritinėlių nuo padavimo juostos.
7. Nustatykite ritinėlių į reikiamą aukštį.



Padavimo diržo įtempimas

Dėl nepakankamo diržo įtempimo diržas gali praslysti ant varančiojo veleno. Diržas yra per laisvas, jei jį galima sustabdyti uždėjus ranką tiesiai ant diržo.

Dėl per didelio diržo įtempimo gali būti pažeisti ritinėliai arba prieš laiką susidėvėti diržo įvorės.

Norėdami sureguliuoti slankiklio diržą, išlyginkite abiejose slankiklio diržo pusėse esančias veržles taip, kad diržas abiejose pusėse būtų įtemptas maždaug vienodai.



Padavimo juostos vedimas

Reguliuokite diržo kreipiančiąją, kol diržas veikia.

Tinkamai įtemptą padavimo diržą įjunkite ir nustatykite didžiausią greitį. Jei diržas linkęs slinkti į vieną pusę,

Užveržkite veržlę toje pusėje, kurioje nuimamas diržas, ir atlaisvinkite veržlę kitoje pusėje.

Veržlių priveržimas arba atlaisvinimas neturi įtakos padavimo diržo įtempimui.

Pastaba: veržles pasukite tik 1/4 apsisukimo. Prieš atlikdami tolesnius reguliavimus, leiskite diržui šiek tiek laiko išsilyginti. Jei reikia, dar kartą priveržkite arba atlaisvinkite. Venkite per didelių reguliavimų.



8. Priežiūra

Mėnesinė priežiūra

- Prireikus ir susidėvėjus diržo įvorėms jas sutepkite.
- Visas judančias dalis sutepkite purškiamuoju tepalu.
- Laikykite padavimo diržą švarų.
- Patikrinkite, ar visi varžtai priveržti.
- Jei reikia, valykite velenėlį ir abrazyvą.

Padavimo diržo keitimas

Keisdami slankmačio diržą, išimkite visą slankmačio stalą iš mašinos.

ATJUNKITE ĮRENGINĮ NUO ELEKTROS TINKLO!

1. Išjunkite mašiną. Pakelkite velenėlį į aukščiausią padėtį. Atjunkite pagrindinį variklį nuo mašinos lizdo.



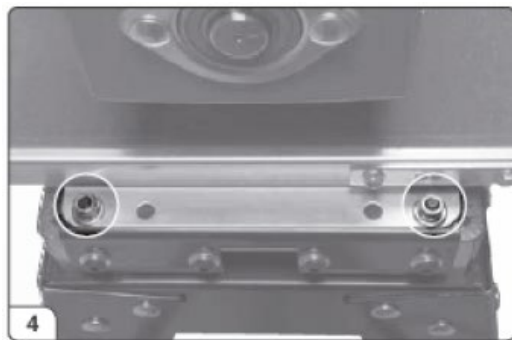
2. Atleiskite įtemptą padavimo diržą, iki galo įstumkite varantįjį velenėlj.



3. Atsukite vidinėje dešinėje pusėje esančius Allen varžtus.



4. Nuimkite veržles nuo kairės išorinės pusės. Pakelkite padavimo diržą nuo mašinos. Padavimo diržą uždėkite ant variklio pusės. Nuimdami diržą nuo mašinos, venkite jį pažeisti ar suplėšyti. Pakartokite procedūrą, kad vėl pritvirtintumėte.



Mašinos valymas

Mašiną reikia valyti atsižvelgiant į naudojimo lygį. Kad mašina tinkamai veiktų, palaikykite švarius ritinėlius ir padavimo diržą. Per didelis dulkių ir drožlių kiekis gali neigiamai paveikti mašinos veikimą ir lemti diržo slydimą. Padavimo diržą valykite po kiekvieno naudojimo. Valydami dulkes nuo veleno įjunkite dulkių siurblij.

Priedai

Rekomenduojamus priedus rasite IGM svetainėje.

Įspėjimas! Įrengus nepatvirtintus priedus, galima sugadinti mašiną ir sunkiai susižeisti. Naudokite tik IGM rekomenduojamus šiai mašinai skirtus priedus.

9. Gedimų šalinimas

Daugiausia problemų kyla tuo metu, kai susipažįstama su malūnėliu. Jei iškilo problema, turinti įtakos įrenginio veikimui, patikrinkite toliau pateiktą galimų priežasčių ir jų sprendimo būdų sąrašą. Taip pat patartina patikrinti ankstesnius šio vadovo skyrius, pavyzdžiui, apie mašinos nustatymą ir eksploatavimą.

TRIKČIŲ ŠALINIMO VADOVAS: VARIKLIS

Problema	Galima priežastis	Sprendimas
Variklis neužsiveda	Pagrindinis maitinimo laidas yra atjungtas nuo maitinimo lizdo	Ijunkite pagrindinį maitinimo kabelį
	Cilindro variklio laidas atjungtas nuo mašinos lizdo	Prijunkite cilindro variklio kabelį prie mašinos.
	Perdegę grandinės saugiklis arba perdegę grandinės pertraukiklis	Pakeiskite saugiklį arba pakeiskite grandinės pertraukiklį (nustačius priežastį)
Variklis yra perkrautas	Netinkama grandinė	Patikrinkite elektros reikalavimus
	Mašina yra perkrauta	Naudokite mažesnį padavimo juostos greitį; sumažinkite medžiagos pašalinimą
Padavimo juostos variklis vibruoja	Netinkamai sureguliuotas variklis	Atlaisvinkite varžtus, laikančius pavaros velenėlių.
	Korpuso arba įvorės susidėvėjimas	Pakeiskite korpusą arba įvorę
	Sulenktas pavaros velenėlis	Pakeiskite pavaros velenėlių
Pernelyg didelės išlaidos.	Sumažinkite padavimo greitį arba padavimo greitį.	Pernelyg didelės išlaidos.

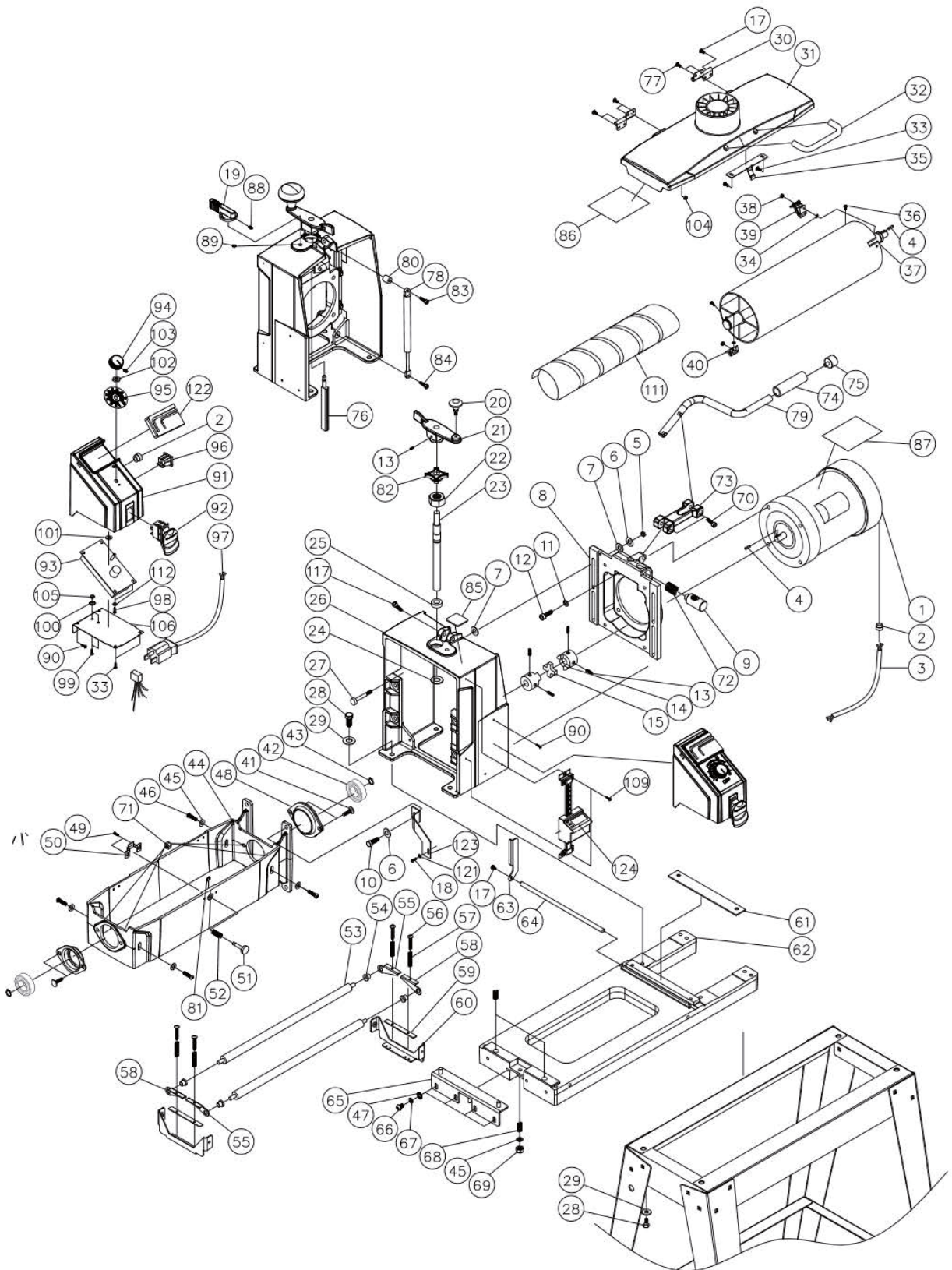
TRIKČIŲ ŠALINIMO VADOVAS: JUOSTINIS TIEKIMAS

Problema	Galima priežastis	Sprendimas
Pavaros velenėlis veikia su pertrūkiais	Atlaisvinkite veleno movą.	Išlyginkite plokščius variklio velenus ir pavaros velenus; priveržkite velenų varžtus.
Padavimo diržas slysta ant pavaros ritinėlio	Blogas diržo įtempimas.	Sureguliuokite diržo įtempimą
	Per didelis medžiagos pašalinimas	Sumažinkite šlifavimo arba tiekimo greitį
Medžiaga slysta ant padavimo juostos	Per didelis derliaus nuėmimas Sumažinti derliaus nuėmimą	Slėgio ritinėliai yra per aukšti Nuleiskite slėgio ritinėlius
	Per didelis padavimo greitis	Sumažinkite padavimo greitį
	Per daug užsikimšęs arba susidėvėjęs padavimo diržas	Išvalykite arba pakeiskite padavimo diržą
Padavimo juostos variklis sustoja	Diržas nėra sureguliuotas	Sureguliuokite diržo nustatymus
	Dėl per didelio susidėvėjimo ritinėlio įvorė yra pailga.	Pakeiskite įvoro

TRIKČIŲ ŠALINIMO VADOVAS: MAŠINA

Problema	Galima priežastis	Sprendimas
Nustatytas ritinėlio aukštis neveikia	Neteisingas aukščio nustatymas	Dar kartą sureguliuokite aukštį
Stuksenimo garsas, kai mašina veikia	susidėvėję guoliai	Pakeiskite guolius. Kreipkitės į platintoją
Medienos skilimas (grioveliai lentos gale)	Nepakankama materialinė parama	Naudokite cilindrinis pagrindus
	Varantieji ritinėliai yra aukščiau už padavimo juostą	Dar kartą sureguliuokite ritinėlius
	Per didelis ritinėlio įtempimas	Sureguliuokite ritinėlius
Medienos deginimas arba lydymas	Per mažas diržo greitis	Padidinkite diržo greitį
	Pernelyg didelis surinkimas	Sumažinti surinkimą
Padavimo juostos variklis sustoja	Padavimo diržas yra per laisvas	Sureguliuokite diržo įtempimą
	Pernelyg didelis surinkimas	Sumažinti surinkimą
	Dirbinio slydimas ant diržo dėl nepakankamo kontakto	Naudokite kitokią maitinimo procedūrą

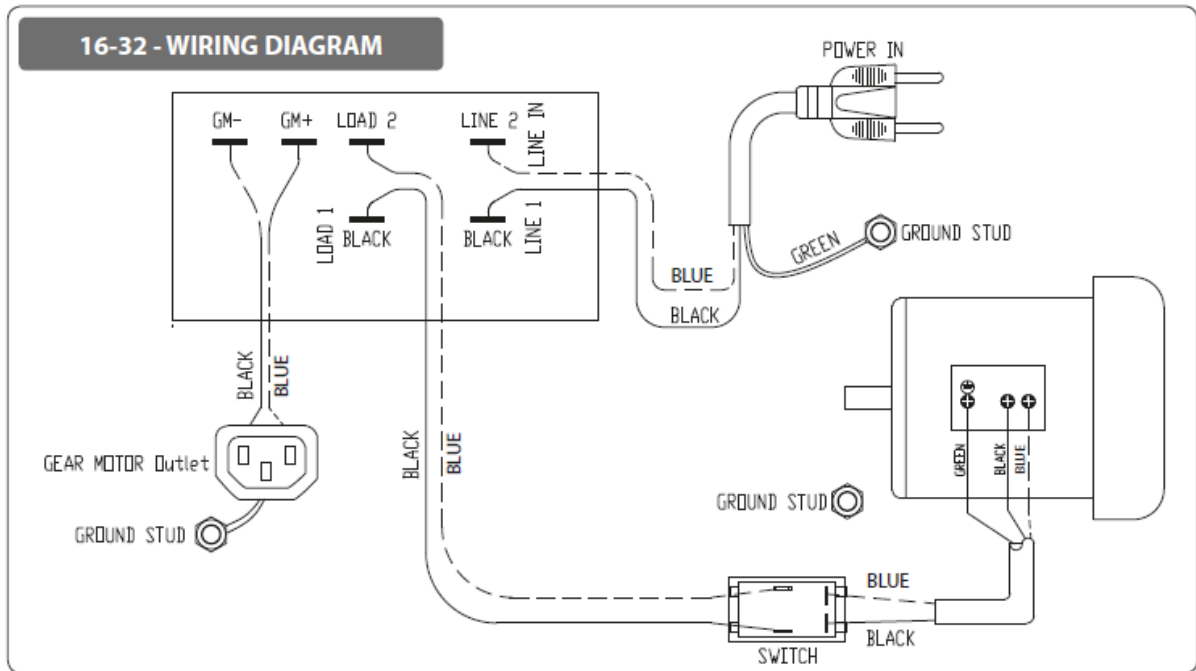
10. GALVUTĒS MONTAŽAS



#	PART NO	DESCRIPTION	SIZE	QTY
Key	Part Number	Description	Specification	Qty
1	71632-101	Motor		1
2	480BS-102	Strain Relief motor	7P-2	3
3	71632-103	Main Cord, Inverter to Control Box		1
4	480BS-104	Key	3/16"SQx3/4"	2
5	480BS-105	Nylon Insert Lock Nut	5/16"-24	4
6	480BS-106	Flat Washer	5/16"	8
7	480BS-107	Oilite Washer	5/16"	8
8	71632-108	Motor Plate		1
9	71632-109	Nut		1
10	71632-110	Hex Cap Screw	5/16"-18x1"	4
11	480BS-111	Lock Washer	3/8"	4
12	71632-112	Socket Head Cap Screw	3/8"-16x3/4"	4
13	480BS-113	Set Screw	1/4"-20x1/4"	5
14	480BS-114	Coupling		2
15	480BS-115	Coupling Spider		1
17	480BS-117	Screw, Phil Pan Head	M4x0.7x6	5
18	71632-118	Screw	M3x0.5x8	1
19	71632-119	Micro Adjustment/Quick Knob		1
20	480BS-120	Knob		1
21	480BS-121	Height Adjustment Handle		1
22	480BS-122	Nylon Insert Lock Nut	5/8"-11	1
23	71632-123	Height Adjustment Screw		1
24	71632-124	Washer, Wave	D17	1
25	480BS-125	Thrust Bearing	51103	1
26	71632-126	Shroud		1
27	30-3028	Stud		4
28	71632-128	Hex Cap Screw	3/8"-16x3/4"	8
29	480BS-129	Flat Washer	3/8"	8
30	480BS-130	Hinge		2
31	71632-131	Dust Cover		1
32	480BS-132	Handle		1
33	480BS-133	Pan Head Machine Screw	#8x1/2"	4
34	480BS-134	Lock Washer	M3	2
35	480BS-135	Dust Cover Latch		1
36	480BS-136	Phillips Flat Head Screw	M3x0.5x10	2
37	71632-137	Sanding Drum		1
38	480BS-138	Hex Nut	M3x0.5	2
39	480BS-139	Inboard Abrasive Fastener		1
40	480BS-140	Outboard Abrasive Fastener		1
41	71632-141	Carriage Bolt	5/16"-18x3/4"	4
42	480BS-142	Bearing	6205LLU	2
43	480BS-143	C-Ring	S25	2
44	71632-144	Drum Carriage		1
45	480BS-145	Flat Washer	1/4"	5
46	71632-146	Round Socket Head Cap Screw	1/4"-20x3/4"	4
47	480BS-147	Flat Washer	5/16"	4
48	480BS-148	Bearing Seat		2
49	480BS-149	Hex Cap Screw w/ Washer	#10-24x3/8"	2
50	480BS-150	Dust Cover Catch		1
51	480BS-151	Stud		1
52	480BS-152	Spring		1
53	71632-153	Tension Roller		2
54	480BS-154	Bushing, Oilite		4
55	480BS-180	Tension Roller Bracket, Outer Left		2
56	480BS-156	Screw	5/32"-32x1"	4
57	480BS-157	Spring, Tension Roller		4
58	480BS-179	Tension Roller Bracket, Outer Right		2
59	480BS-159	Pad, Bracket-Tension Roller		2
60	71632-160	Bracket		2
61	480BS-161	Plate		1
62	71632-162	Base		1
63	480BS-163	Adjusting Lever (FAST)		1
64	480BS-164	Adjusting Rod		1
65	480BS-165	Height Adjusting Plate		1
66	71632-166	Round Socket Head Cap Screw	5/16"-18x3/4"	4
67	480BS-167	Lock Washer	5/16"	4
68	480BS-168	Spring		3
69	480BS-169	Nylon Insert Lock Nut	1/4"-20	1
70	71632-170	Socket Head Cap Screw	5/16"-18x1-1/2"	2
71	480BS-171	Hex Nut w/ Washer	5/16"	4
72	71632-172	Spring		1
73	71632-173	Quick Arm		1
74	71632-174	Rubber Sleeve		1
75	71632-175	Cap		1
76	71632-176	Micro Adjustment/Quick Bar		1
77	71632-177	Screw, Phil Pan Head	M4x0.7x10	4
78	71632-178	Cylinder		1
79	71632-179	Quick Arm Handle		1
80	71632-180	Spacer		1
81	480BS-181	E-Ring	E5	1
82	71632-182	Nut		1
83	71632-183	Socket Head Cap Screw	M6x1.0x30	1
84	71632-184	Socket Head Cap Screw	M6x1.0x15	1
85	71632-185	Micro Adjustment/Quick Label		1
86	480BS-186	Maintenance Label		1
87	480BS-187	Warning Label		1
88	71632-188	Set Screw	1/4"-20x3/8"	1

#	PART NO	DESCRIPTION	SIZE	QTY
89	71632-189	O-Ring	P8	1
90	71632-190	Screw	M5x0.8x12	3
91	71632-191	Cover, Base-Control Box		1
92	71632-192	Switch, ON/OFF		1
93	480DS-210	Controller		1
94	480BS-207	Knob		1
95	71632-195	Speed Adjustment Label		1
96	480DS-213	Receptacle, Main Cord		1
97	480DS-203	Power Cord		1
98	71632-198	Pan Head Self-Tapping Screw	M3x0.5x10	2
99	480BS-214	Screw	#10-32x1/2"	2
100	480BS-215	Washer, Lock-Int. Tooth	#10	2
101	480BS-204	Flat Washer	5/16"	1
102	480BS-242	Hex Nut	5/16"-24	1
103	480BS-243	Slotted Set Screw	#8-36x5/16"	1
104	71632-1104	Hex Nut	M4x0.7	4
105	71632-1105	Hex Nut	#10-32	2
106	71632-1106	Cover, Base-Control Housing		1
109	72550-197	Screw, Phil Pan Head	M4x0.7x12	2
111	71632-1111	Abrasive	#80	1
112	71632-1112	Nylon Washer	M3	2
117	71632-1117	Socket Head Cap Screw	5/16"-18x1-3/4"	1
121	71632-1121	Flat Washer	M3	1
122	71632-1122	Tool Storage		1
123	71632-1123	Fixed Plate, DRO		1
124	71632-1124	Wixey Digital Readout (AAA Batteries not included)	1	

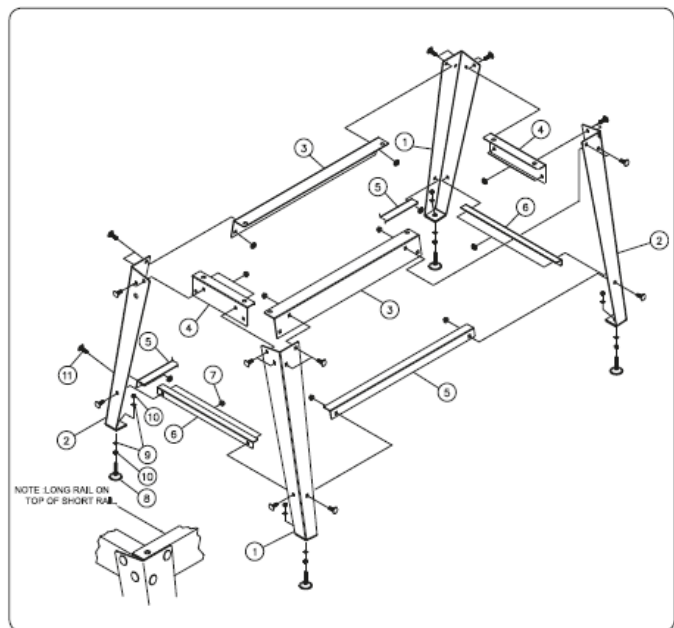
11. LAIDŲ SCHEMA



12. ATVIROS LENTYNOS SURINKIMAS

16-32 - OPEN STAND ASSEMBLY

#	PART NO	DESCRIPTION	SIZE	QTY
1	480BS-501	LEG, LEFT		2
2	480BS-502	LEG, RIGHT (WITH TOOL HOLDER)		2
3	71632-303	TOP CROSS BRACE, LONG		2
4	71632-304	TOP CROSS BRACE, SHORT		2
5	71632-305	LOWER CROSS BRACE RAIL, LONG		2
6	71632-306	LOWER CROSS BRACE RAIL, SHORT		2
7	480BS-507	FLANGE NUT	5/16"	8
8	480BS-508	LEVELING FOOT		4
9	480BS-129	FLAT WASHER	3/8"	8
10	480BS-509	HEX NUT	3/8"-16	8
11	480BS-506	CARRIAGE BOLT	5/16"-18 X 5/8"	24



13. KONVEJERIS IR VARIKLIS

16-32 - CONVEYOR AND MOTOR

#	PART NO	DESCRIPTION	SIZE	QTY
1	71632-201	CONVEYOR MOTOR	90 VDC	1
2	480BS-204	FLAT WASHER	5/16"	4
3	480BS-205	SOCKET HEAD CAP SCREW	#10-32 X 1/2"	4
4	480BS-206	TRACKER KIT		2
5	71632-205	MOTOR MOUNTING PLATE	1	
6	480BS-113	SET SCREW	1/4"-20 X 1/4"	2
7	480BS-224	HEX CAP SCREW	1/4"-20 X 3/4"	5
8	480BS-154	OILITE BUSHING		3
9	71632-209	ROLLER, DRIVEN		1
10	480BS-167	LOCK WASHER	5/16"	4
11	71632-211	ROLLER, DRIVE		1
12	480BS-237	DRIVE ROLLER SUPPORT BRACKET		1
13	71632-213	CONVEYOR BED		1
14	480BS-239	SOCKET HEAD CAP SCREW	1/4"-20 X 3/4"	4
15	71632-215	CONVEYOR BELT (NOT SHOWN)		1
16	480BS-245	HEX NUT	5/16"-18	2
17	71632-217	FLAT HEAD PHILLIPS SCREW	1/4"-20 X 3/4"	1
18	480BS-227	TAKE UP SLIDE BRACKET		2
19	480BS-234	TAKE UP BASE BRACKET		2
20	480BS-225	WAVE WASHER	1/4"	4
21	480BS-145	FLAT WASHER	1/4"	2
22	480BS-233	ROUND HEAD SLOTTED SCREW	1/4"-20 X 1-3/4"	2
23	480BS-232	INT. TOOTH LOCK WASHER	1/4"	2
24	480BS-230	WRENCH		2
25	480BS-231	HEX NUT	1/4"-20	2
26	480BS-247	HEX CAP SCREW W/ WASHER	1/4"-20X1/2"	6

